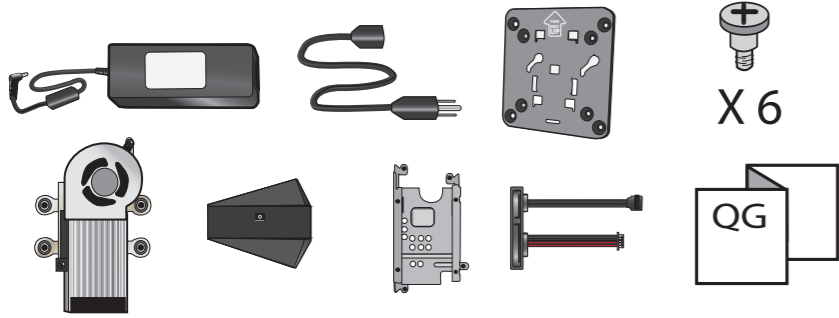
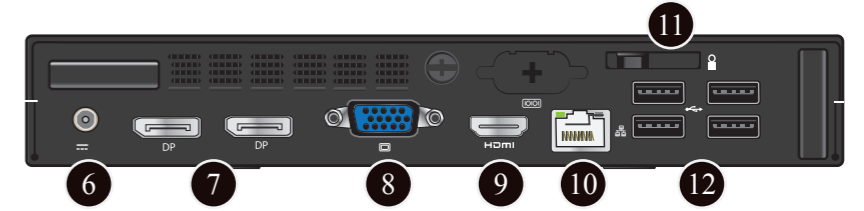
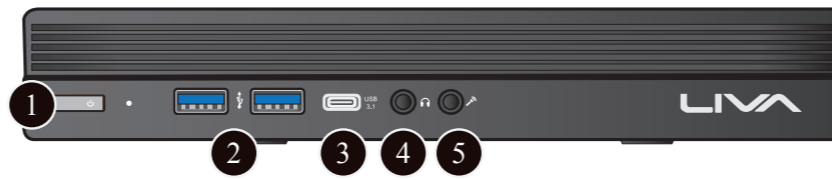


# LIVA One Quick Guide

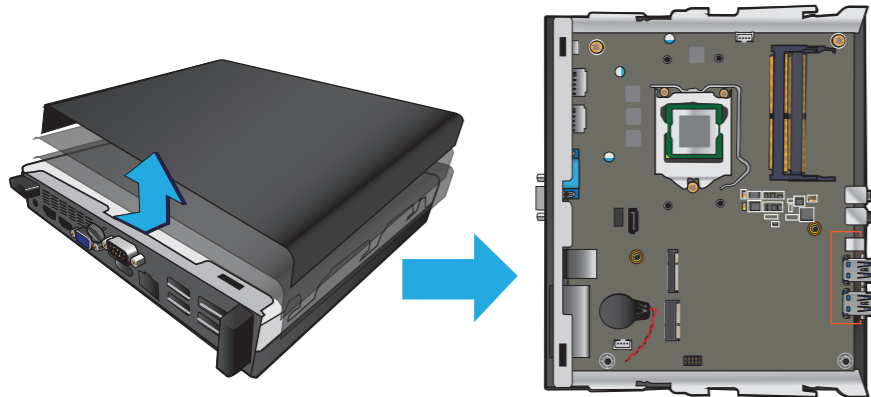


## ► Ports and Buttons

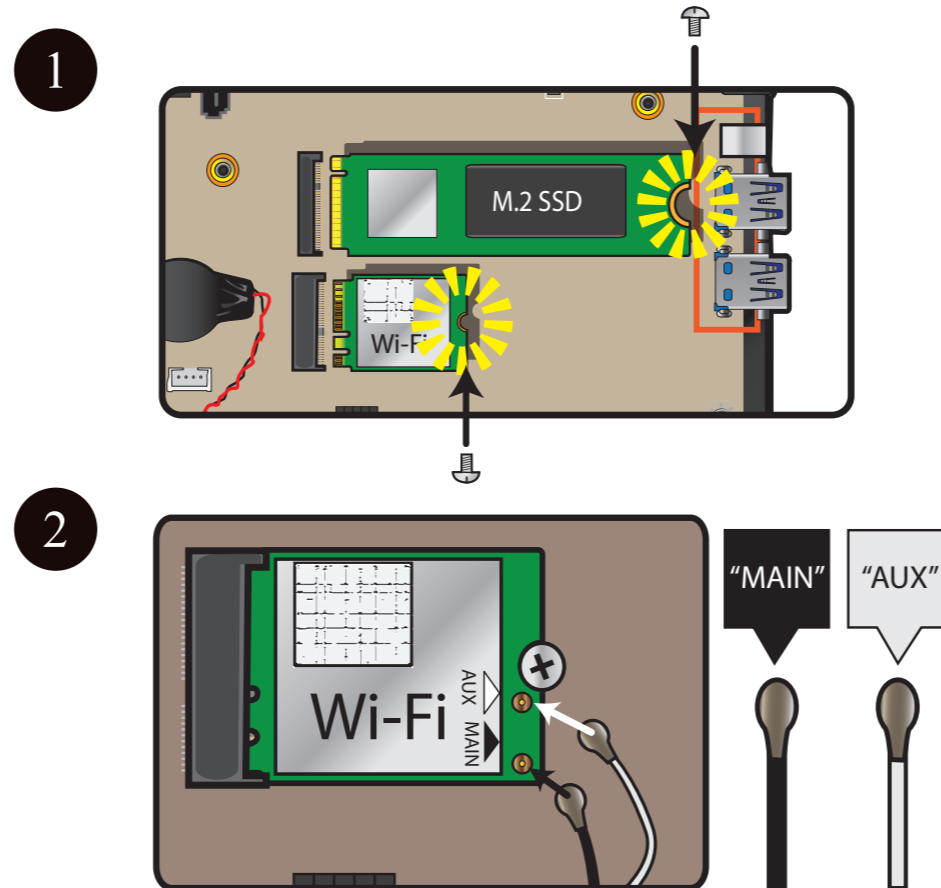


|    | 1                                     | 2           | 3           | 4        | 5      | 6                               | 7            | 8   | 9    | 10          | 11                   | 12     |
|----|---------------------------------------|-------------|-------------|----------|--------|---------------------------------|--------------|-----|------|-------------|----------------------|--------|
| EN | Power button                          | USB3.1 Gen1 | USB3.1 Gen1 | Line out | MIC in | DC-in                           | Display port | VGA | HDMI | Gigabit Lan | Kensington lock      | USB2.0 |
| ES | Botón de encendido                    | USB3.1 Gen1 | USB3.1 Gen1 |          |        | Entrada de CC                   |              | VGA | HDMI | Lan Gigabit | Cerradura Kensington | USB2.0 |
| PT | Botão de alimentação                  | USB3.1 Gen1 | USB3.1 Gen1 |          |        | DC-in                           |              | VGA | HDMI | Lan Gigabit | Bloqueio Kensington  | USB2.0 |
| EL | Κουμπί ενεργοποίησης/ απενεργοποίησης | USB3.1 Gen1 | USB3.1 Gen1 |          |        | Είσοδος DC                      |              | VGA | HDMI | Gigabit Lan | Κλειδαριά Kensington | USB2.0 |
| DE | Ein-/ Ausschaltknopf                  | USB3.1 Gen1 | USB3.1 Gen1 |          |        | DC-Eingang                      |              | VGA | HDMI | Gigabit Lan | Kensington Schloss   | USB2.0 |
| RU | Кнопка электропитания                 | USB3.1 Gen1 | USB3.1 Gen1 |          |        | Гнездо питания постоянным током |              | VGA | HDMI | Gigabit Lan | Замок Кенсингтона    | USB2.0 |
| NL | Aan/uit-knop                          | USB3.1 Gen1 | USB3.1 Gen1 |          |        | DC-ingang                       |              | VGA | HDMI | Gigabit Lan | Kensington-slot      | USB2.0 |

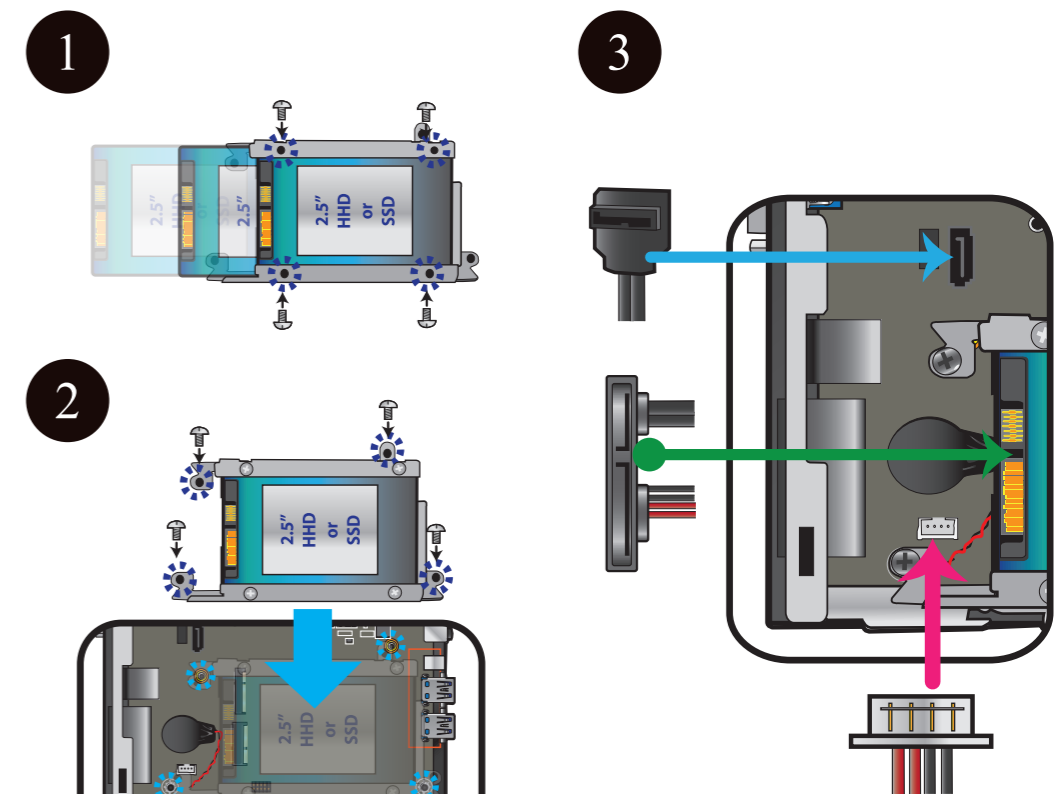
## ► Open the case



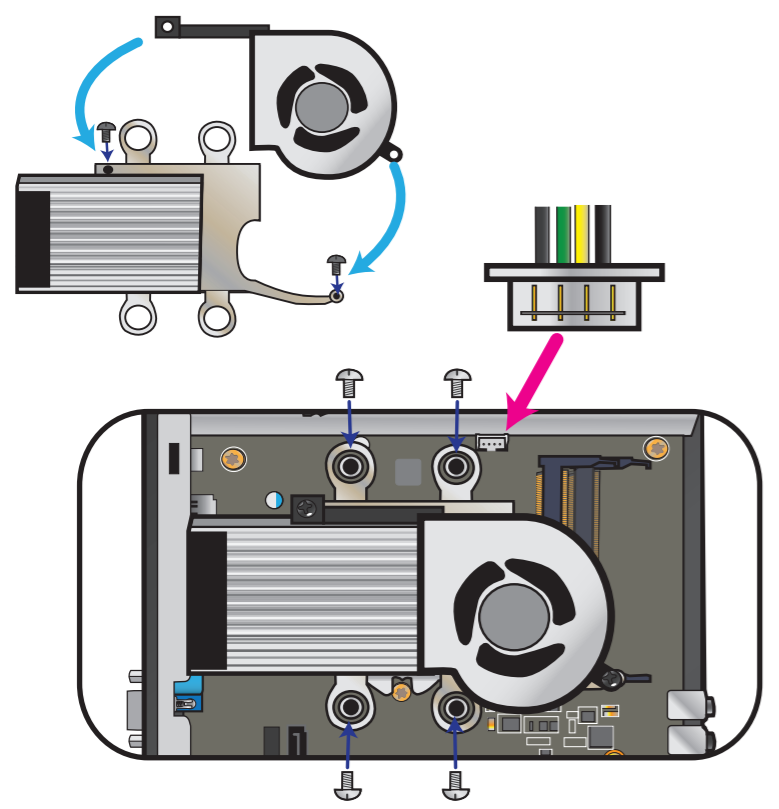
## ► M.2 SSD/Wi-Fi card installation



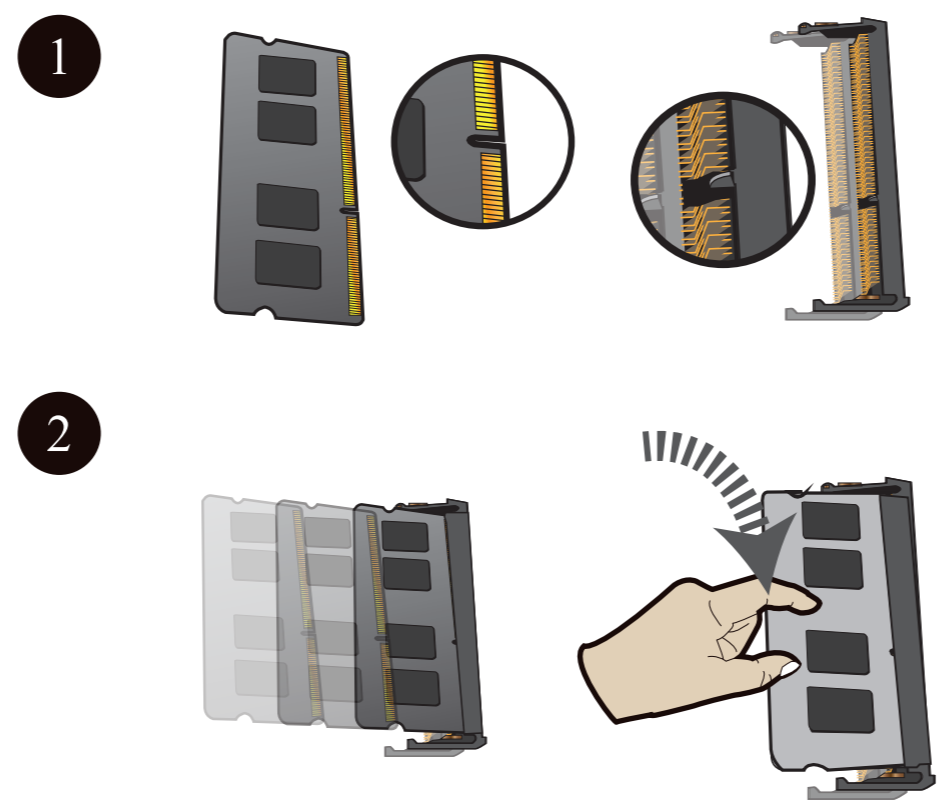
## ► HDD or SSD installation



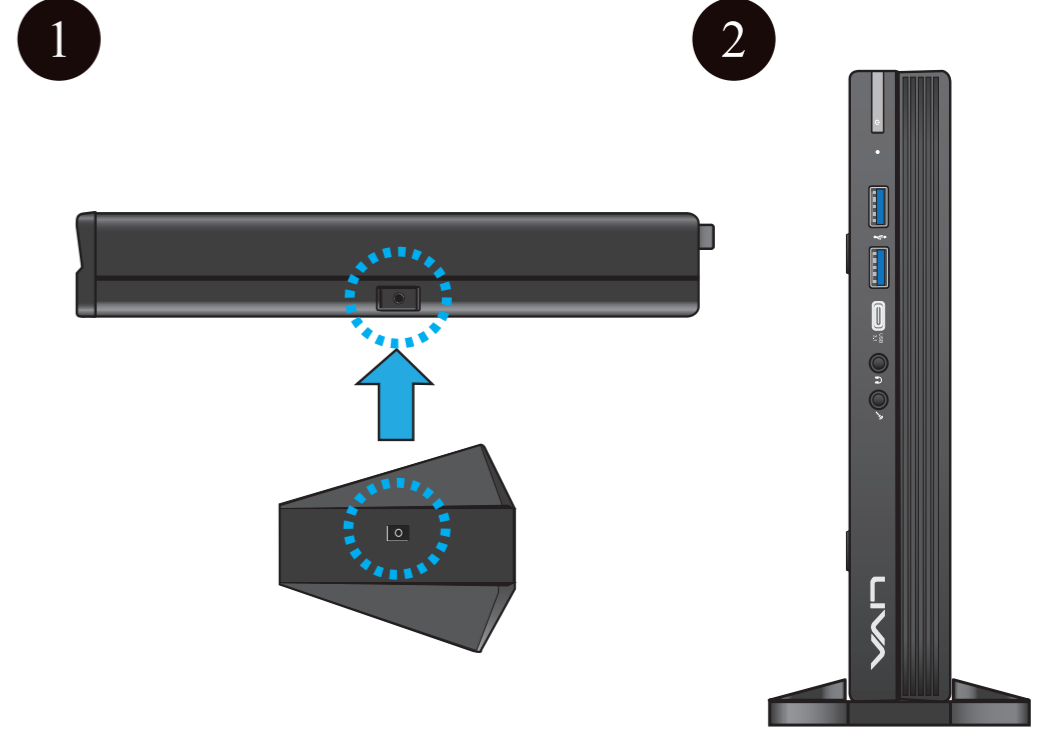
## ▶ CPU cooler installation



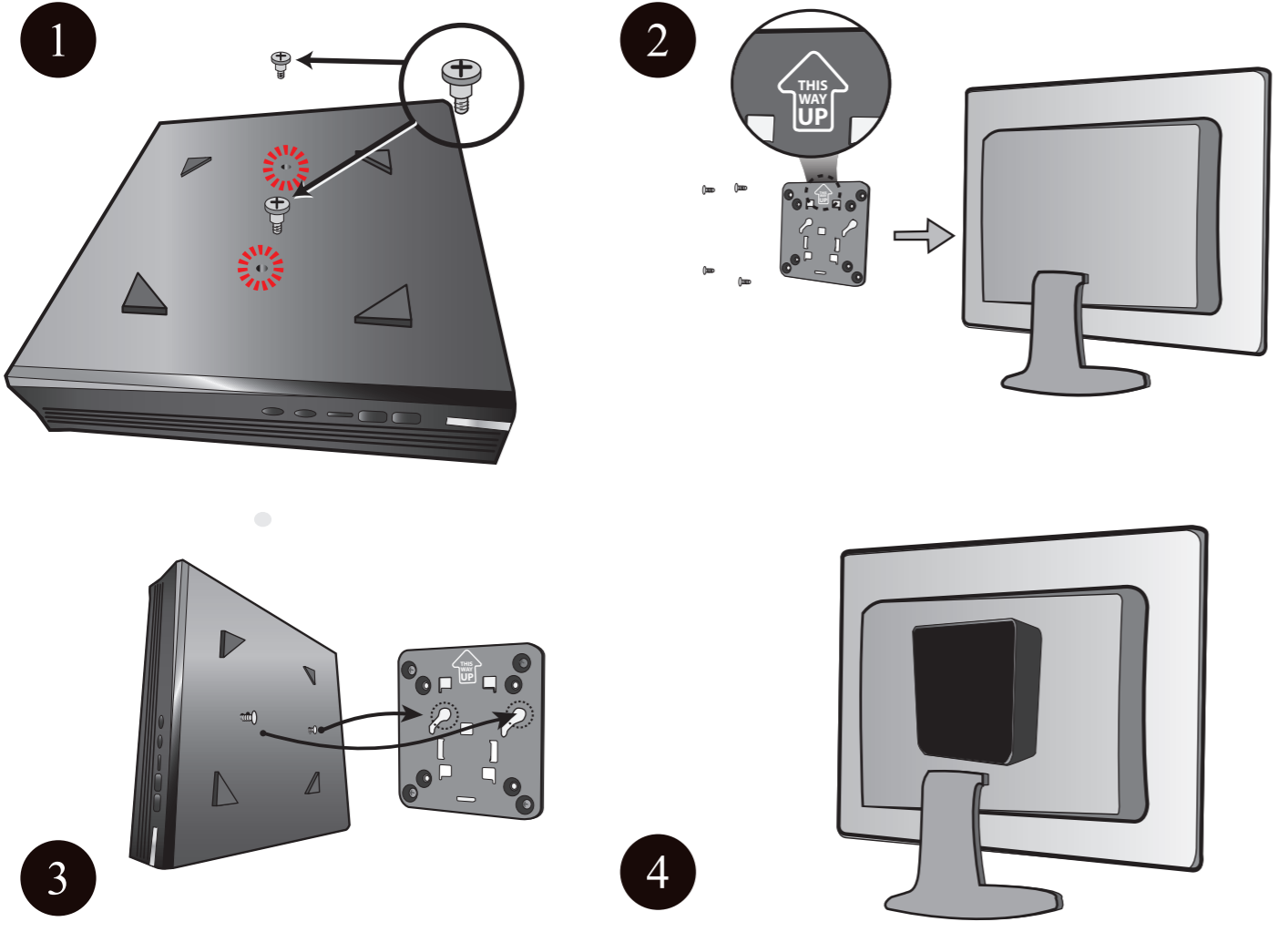
## ▶ Memory installation



## ▶ Stand installation



## ▶ Mounting to your monitor



|    | 1                                                                                                   |
|----|-----------------------------------------------------------------------------------------------------|
| EN | Fasten the screws firmly with LIVA One.                                                             |
| ES | A tornille los tornillos de montaje en la parte posterior de LIVA One, como se muestra.             |
| PT | Aparafuse os parafusos de montagem na parte traseira do seu LIVA One conforme ilustrado.            |
| EL | Βιδώστε τις βίδες στερέωσης στο πίσω μέρος του LIVA One σας όπως φαίνεται στην εικόνα               |
| DE | Schrauben Sie die Befestigungsschrauben an der Rückseite Ihres LIVA One - wie dargestellt - an.     |
| RU | Вкрутите монтажные винты в заднюю панель компьютера LIVA One plus, как показано на рисунке.         |
| NL | Draai de bevestigingsschroeven op de achterkant van uw LIVA One zoals weergegeven op de afbeelding. |

|    | 2                                                                                                       |
|----|---------------------------------------------------------------------------------------------------------|
| EN | Tighten the screws with the VESA mount to the monitor.                                                  |
| ES | Fije el soporte VESA al monitor con los cuatro tornillos de fijación del soporte.                       |
| PT | Aperte o suporte VESA ao monitor usando os quatro parafusos de fixação do suporte.                      |
| EL | Τοποθετήστε το βραχίονα VESA στην οθόνη σας χρησιμοποιώντας τις τέσσερις βίδες τοποθέτησης του βραχίονα |
| DE | Befestigen Sie die VESA-Halterung am Monitor mit den vier Befestigungsschrauben.                        |
| RU | С помощью четырех винтов прикрепите к монитору шину VESA.                                               |
| NL | Bevestig de VESA beugel op uw monitor aan de hand van de vier bevestigingsschroeven.                    |

|    | 3                                                                           |
|----|-----------------------------------------------------------------------------|
| EN | Hang up LIVA One to the mounting plate properly.                            |
| ES | Cuelgue el LIVA One en el soporte, como se muestra.                         |
| PT | Pendure o seu LIVA One no suporte conforme ilustrado.                       |
| EL | Κρεμάστε το μίνι υπολογιστή LIVA One στο βραχίονα όπως φαίνεται στην εικόνα |
| DE | Hängen Sie Ihren LIVA One - wie dargestellt - an die Halterung.             |
| RU | Повесьте свой LIVA One на шину. Как показано на рисунке.                    |
| NL | Hang uw LIVA One op de beugel zoals weergegeven op de afbeelding.           |

|    | 4                                                                                                        |
|----|----------------------------------------------------------------------------------------------------------|
| EN | Slide LIVA One along the trench to make sure it has been mounted firmly to the monitor.                  |
| ES | Deslice el LIVA One a lo largo de la ranura para asegurarse de que esté montado firmemente en el monitor |
| PT | Deslize o LIVA One ao longo da ranhura para se certificar de que foi montado firmemente ao monitor       |
| EL | Σύρετε το LIVA One σας κατά μήκος στο αυλάκι για να βεβαιωθείτε ότι έχει στερεωθεί σταθερά στην οθόνη    |
| DE | Schieben Sie Ihren LIVA One entlang der Nut, um sicherzustellen, dass er fest am Monitor montiert ist.   |
| RU | Передвиньте LIVA One вдоль паза, чтобы удостовериться, что он прочно прикреплен к монитору.              |
| NL | Schuif uw LIVA One langs de sleuf om deze stevig vast te make aan de monitor.                            |